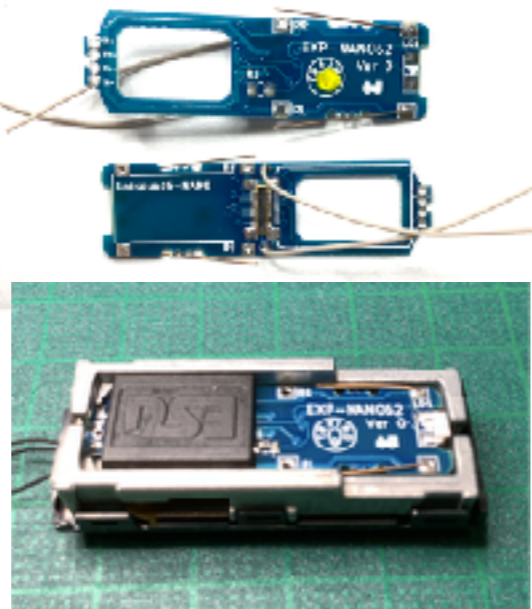


● 概要

EXP-NANO62は、KATO SLシリーズ（コアレスモーター品 C62,D51,C57,C59）専用のExpBoardです。DCCサウンドデコーダ（Loksound5 NANO）を従来より手軽にテンダー内部に搭載できます。スピーカーとエンクロージャはLokspund NANO付属品を使い、ExpBoardを上下から挟み込む構造です。スピーカー全体がテンダーダイキャストできっちり固定されるので、従来よりしっかりとした音がでるかと思います。C62であれば、アルミダイキャストウエイトやボデイを削らずとも搭載できます。（ただし、加工した方が音質が良くなるかもしれません）基板前端には、モーター、ヘッドライトに加えAUX0の配線パッドを準備しています。また、テンダーヘッドライト用LEDをExpBoardに取り付けて点灯することも可能です。



C62テンダーの実装例

● 仕様

外形	37×11×0.6mm	プリント本体のみの寸法です。
DCC入力	RR/RL	燐青銅線を使って左右ウエイトに接続します。
サウンド	S+/S-	スピーカー接続用配線を準備済みです。
テンダーライト	LD1,R1	付属部品を半田付けしてください。 LEDは車両に合わせて位置ぎめしてください。
エンジン側接続	M+ (モーター) F0- (AUX0) HL- (ヘッドライト) M- (モーター)	 M+,M-をモーターに接続してください。 HL-はヘッドライト（マイナス側）です。 F0(AUX1)は拡張用です。 (サウンドプログラムを調整する必要があります)

注意事項：

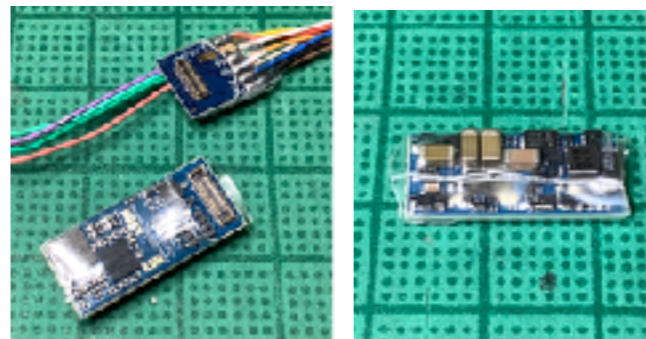
- EXP-NANO62は、個人が趣味で設計・製作したものを、その目的を共有いただける方に費用の一部を負担いただきお分けするもの（頒布品）です。営利目的で設計・開発した商品と同様のサポートは保証致しかねます。
- デコーダや車両への取り付けもユーザー様の責任にて実施ください。その留意点については、本ブログなどなるべく説明いたしますが、すべて説明しきれぬ訳ではございません。
- 不良が発生した場合には無償で交換いたします。改善のために、不良内容について詳細を確認させていただく場合がございますのでご協力をお願いします。
- 14歳未満のお子さんの手の届かないところに保管ください。
- この商品は、一部静電気に敏感な半導体部品を利用しています。特にデコーダをセットした後は、静電気を加えないよう注意してください。
- 本製品を取り付けるにあたって、DCCデコーダや車両の取り扱い説明書を十分に確認した上で段取りを決め、慎重に作業を行なってください。

製品について、お気づきの点がありましたら traino@desktopstation.netにご連絡をお願いします。

● 組立方法

① Loksound5 NANOの加工

動作確認をした後、その後に保護フィルム（シュリンク）をカッター等で丁寧に切り取ります。

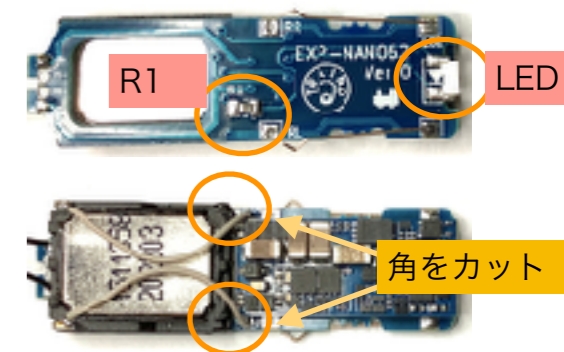


コネクタは垂直に抜き、決して基板に横向きに力を入れないでください。

注意：
フィルムを切るときには怪我をしないように、また電子部品や基板に傷をつけないように十分に注意してください。

② LED,抵抗、スピーカーの取り付け

テンダーライトを点灯する場合はLD1パッドにサイドビューLEDを取り付けます。C62,C59の場合はなるべく外側に半田付けしてください。R1は電流制限抵抗ですので、必要に応じて調整してください。スピーカーは右図の角をカ1mmほどカットしてダイキャストにあたるのを回避してから基板に接着します。その後スピーカー配線（グレー）の長さを調整してスピーカーに半田付けします。



③ エンクロージャの貼り付け

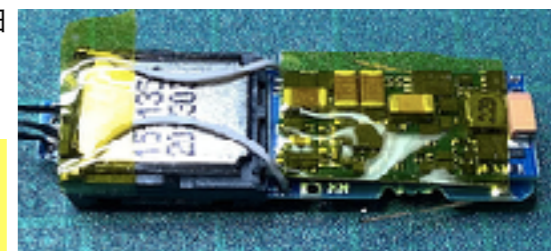
エンクロージャは接着する前に仮組みして高さが必要十分かを確認してください。ゴム系接着剤もしくは木工ボンドで接隙間がないように接着してください。なお、エンジン側の配線を先に半田付けしておいたほうが、組立が楽かもしれません。



④ 絶縁処理と搭載作業

デコーダの上面とスピーカー端子をカプトンテープで絶縁してください。集電用の燐青銅線の先端を2mmほど下向きに曲げウエイト内側から当て、配線をテンダーパーツの穴にくぐらせて、組み立ててください。

注意：
スピーカー配線部分は特にご接続により故障しやすいようですので確認願います。



● 参考情報：C62およびC57の搭載記事

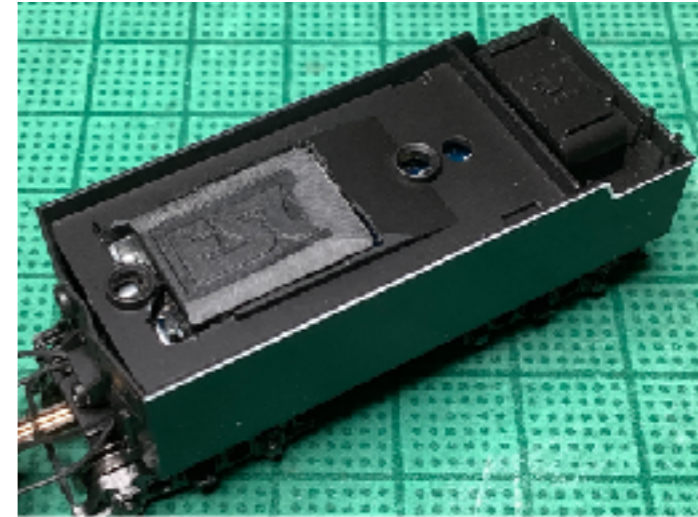
<https://traino-info.blogspot.com/2022/01/expboardexp-nano62c62.html>

<https://traino-info.blogspot.com/2022/01/c57-dcc-part2.html>

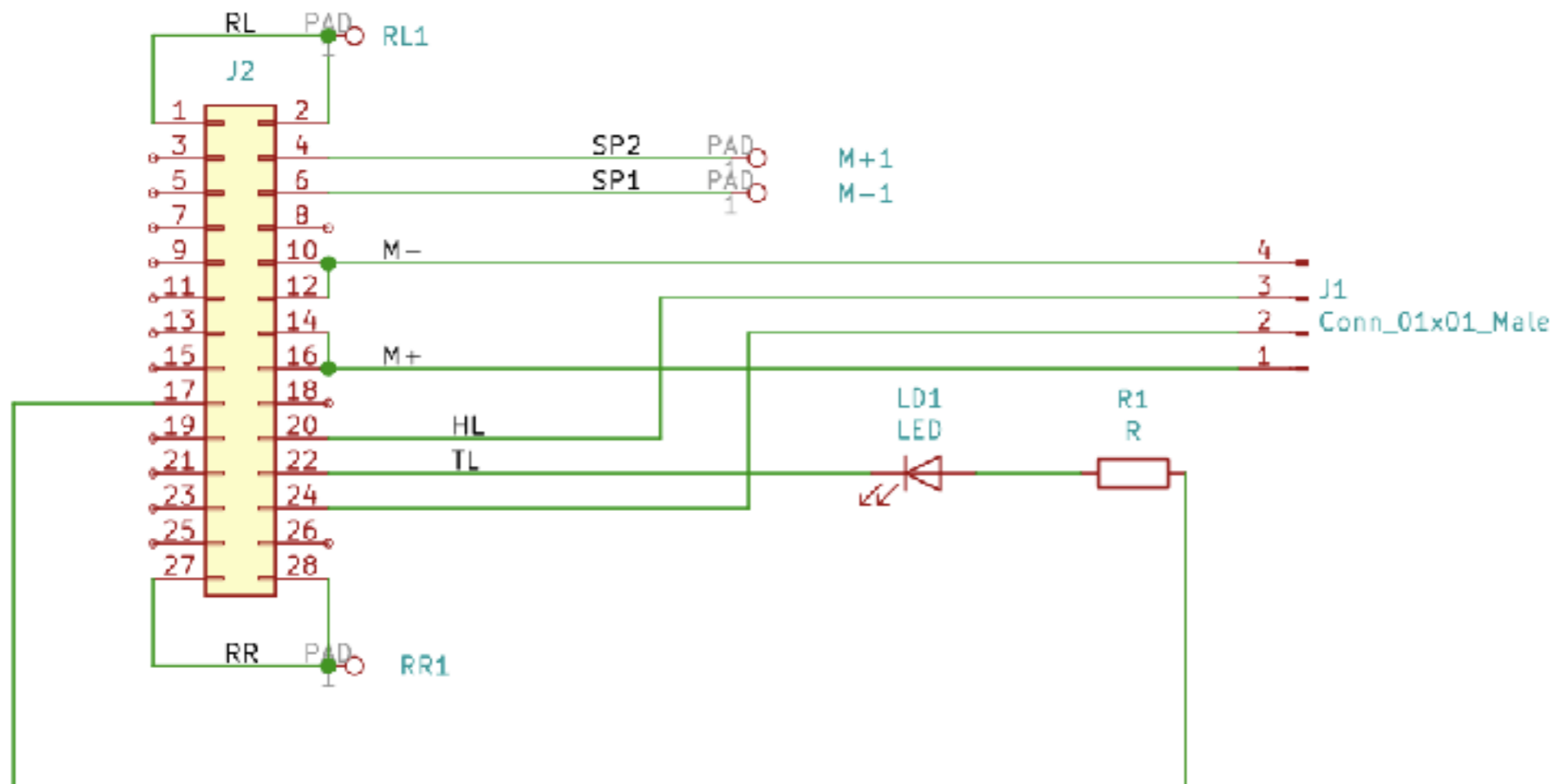
● 音質重視でエンクロージャを大きくする方法

EXP-NANO62は、KATO C62テンダーの切削加工は行わずに搭載できますが、音質を重視したい場合は、追加加工を試してください。

- ・ Loksound5 NANOのセラミックコンデンサが、ダイキャストウエイトにあたりますので、その部分をやすりなどで掘り下げてください。
- ・ テンダー上面パーツの一部をカットすると1mmほど、エンクロージャを高くすることができます。
- ・ エンクロージャの石炭パーツにあたる角をやすると、エンクロージャの体積を稼げます。



● 回路図



未使用	Sp-(茶色)
未使用	Sp+(茶色)
GND	未使用
未使用	M-(グレー)
未使用	M-(グレー)
未使用	M+(オレンジ)
未使用	M+(オレンジ)
V+ (青)	未使用
A5(ピンク)	HL(白)
A6(ライム)	TL(黄色)
A7?	Aux (緑)
A8?	Aux2(紫)